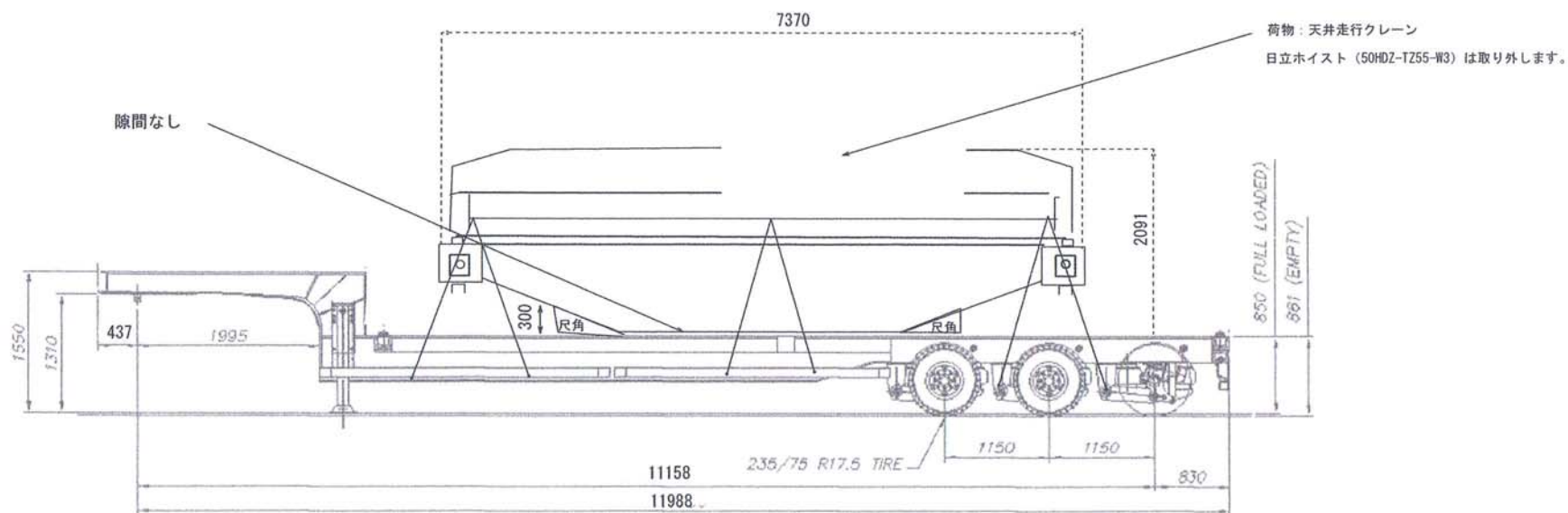


積載状態図

韓国特装车 : 低床型 セミトレーラ



ボルボ (型式不明) との連結時全長 17.05m
S=1/75